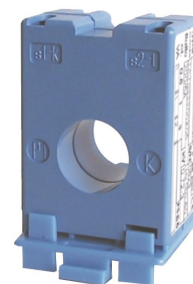


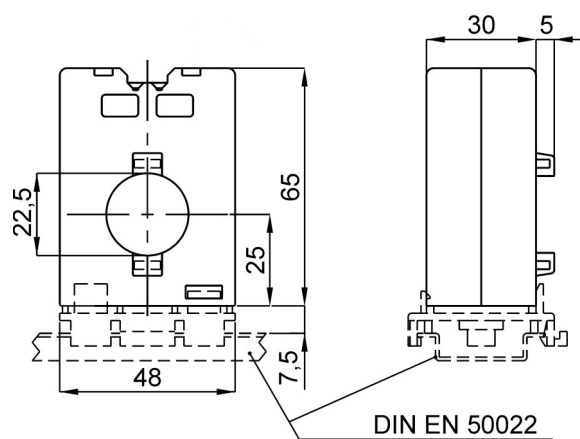
## CARACTERISTIQUES TECHNIQUES

Fréquence d'utilisation	50 à 60 Hz
Tension d'isolation	0,72 kV
Qualité diélectrique	3 kV à 50 Hz pendant 1 mn
Isolation	Classe E
Surcharge permanente	1,2 In
Courant thermique de court-circuit	40 In
Courant dynamique de court-circuit (Idyn)	2,5 x Ith
Facteur de sécurité	N<5
Température d'utilisation	-25 °C à +50 °C
Température de stockage	-40 °C à +80 °C
Matériaux	Thermoplastique autoextinguible (UL94-VO)
Capacité de raccordement au secondaire	6 mm <sup>2</sup>
Masse	0,25 à 0,3 kg
Normes	IEC/EN 60044-1, VDE, BS, UTE



## GAMME

Transformateurs de courant avec secondaire 5 A				
	Classe			Références
	0,5 VA	1 VA	3 VA	
Primaire	VA	VA	VA	
40 A			1,2	TAT022040X05
50 A			1,2	TAT022050X05
60 A			1,5	TAT022060X05
75 A			2,5	TAT022075X05
100 A		1,5	3	TAT022100X05
125 A		2	4	TAT022125X05
150 A		3	5	TAT022150X05
200 A			2	TAT022200X05
250 A		1,5	3	TAT022250X05
300 A		2	4	TAT022300X05
400 A	1,5	3	5	TAT022400X05
500 A	2	4	6	TAT022500X05
600 A	2,5	5	7	TAT022600X05



Clip pour fixation sur rail DIN livré d'origine



Schéma électrique



Fixation câble



Fixation barre

## PRODUITS ASSOCIES :

Compteurs d'énergie  
Centrales de mesure

Ce document n'est pas contractuel. La société Zélec France se réserve le droit de modifier sans préavis les caractéristiques.