

CARACTERISTIQUES TECHNIQUES

Fréquence d'utilisation	50 à 60 Hz
Tension d'isolation	0,72 kV
Qualité diélectrique	3 kV à 50 Hz pendant 1 mn
Isolation	Classe E
Surcharge permanente	1,2 I _n
Courant thermique de court-circuit	60 I _n
Courant dynamique de court-circuit (I _{dyn})	2,5 x I _{th}
Facteur de sécurité	N<5
Température d'utilisation	-25 °C à +50 °C
Température de stockage	-40 °C à +80 °C
Matériaux	Thermoplastique autoextinguible (UL94-VO)
Capacité de raccordement au secondaire	6 mm ²
Masse	0,35 à 0,5 kg
Normes	IEC/EN 60044-1, VDE, BS, UTE



Capot plombable en option

GAMME

Transformateurs de courant avec secondaire 5 A				
	Classe			Références
	0,5	1	3	
Primaire	VA	VA	VA	
100 A		1,5	4	TAC040100X05
125 A		2	4	TAC040125X05
150 A	1,5	3	5	TAC040150X05
200 A	2	4	6	TAC040200X05
250 A	3	6	9	TAC040250X05
300 A	5	8	12	TAC040300X05
400 A	10	15	20	TAC040400X05
500 A	12	20	25	TAC040500X05
600 A	15	20	25	TAC040600X05
800 A	18	25	30	TAC040800X05
1000 A	20	25	30	TAC0401K0X05

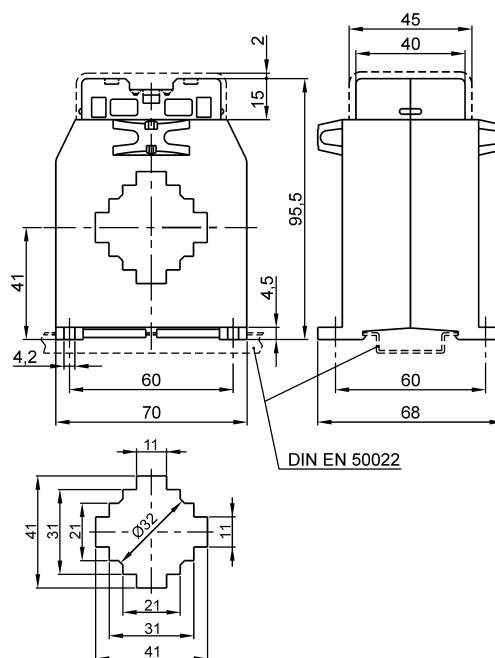


Schéma électrique

PRODUITS ASSOCIES :

- Compteurs d'énergie
- Centrales de mesure

Ce document n'est pas contractuel. La société Zélec France se réserve le droit de modifier sans préavis les caractéristiques.