

CARACTERISTIQUES TECHNIQUES

Fréquence d'utilisation	50 à 60 Hz
Tension d'isolation	0,72 kV
Qualité diélectrique	3 kV à 50 Hz pendant 1 mn
Isolation	classe E
Surcharge permanente	1,2 In
Courant thermique de court-circuit	60 In
Courant dynamique de court-circuit (Idyn)	2,5 x Ith
Facteur de sécurité	N<5
Température d'utilisation	-25 °C à +50 °C
Température de stockage	-40 °C à +80 °C
Matériaux	Thermoplastique autoextinguible (UL94-VO)
Capacité de raccordement au secondaire	6 mm ²
Masse	0,5 à 0,7 kg
Normes	IEC/EN 60044-1, VDE, BS, UTE

Câble Ø41 Barre 51 x 32
ou 41 x 41



capot plombable en option

GAMME

Transformateurs de courant avec secondaire 5 A			
	Classe		Références
	0,5	1	
Primaire	VA	VA	
200 A	1	3	TAC053200X05
250 A	2	4	TAC053250X05
300 A	4	6	TAC053300X05
400 A	6	8	TAC053400X05
500 A	18	10	TAC053500X05
600 A	10	12	TAC053600X05
800 A	12	16	TAC053800X05
1000 A	12	16	TAC0531K0X05
1200 A	12	16	TAC0531K2X05
1500 A	16	20	TAC0531K5X05
2000 A	16	20	TAC0532K0X05

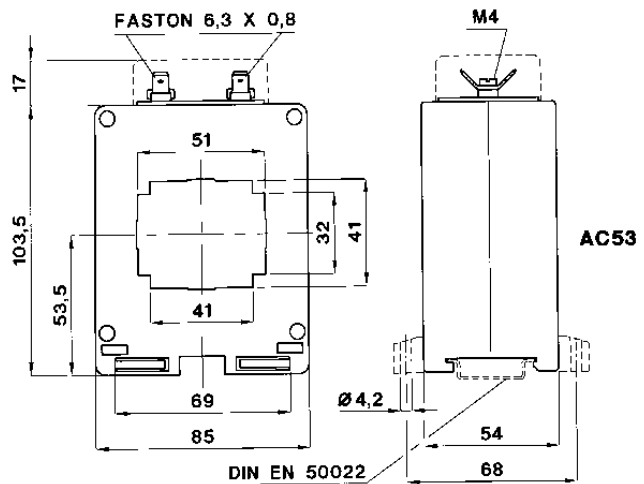


Schéma électrique

PRODUITS ASSOCIES :

- Compteurs d'énergie
- Centrales de mesure

Ce document n'est pas contractuel. La société Zélec France se réserve le droit de modifier sans préavis les caractéristiques.