

**ALIMENTATION A DECOUPAGE.**

Afin de garantir un fonctionnement fiable de l'alimentation et pouvoir l'utiliser en toute Sécurité, merci de lire cette notice.

**1. Installation et mise en service**

L'installation et la mise en service doivent être réalisées par des personnes qualifiées. En respectant les réglementations et normes en vigueur (NF, VDE, DIN etc.)

Avant la mise sous tension, s'assurer que le raccordement est réalisé dans les règles, avec protection contre les chocs :

- L'alimentation peut être mis hors tension selon les dispositions de la norme EN60950 par ex. un disjoncteur branché côté primaire, les lignes L et N (entrée secteur), doivent être déconnectées, la section du câble d'alimentation doit être suffisamment dimensionnée !
- Les lignes de sortie doivent être de section adaptée à l'intensité max de sortie de l'alimentation et protégées par un fusible.
- L'alimentation doit être installé dans des boîtiers ou coffrets appropriés, la partie borniers de jonction doit être protégée de manière à éviter tout contact accidentel avec les parties sous tension !

**2. Installation Fig. 1,2**

- (1) Entrée Secteur AC
- (2) Sorties alimentation DC
- (3) LED DC OK
- (4) Potentiomètre 22-28 V DC
- (5) Fixation pour Rail DIN.

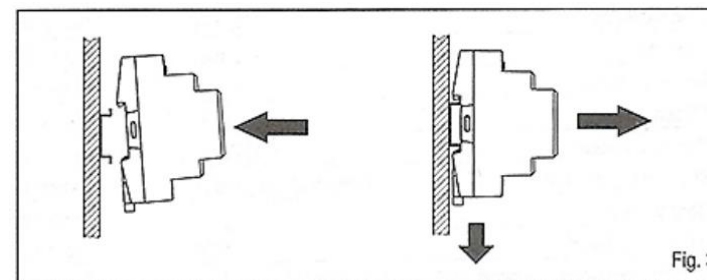
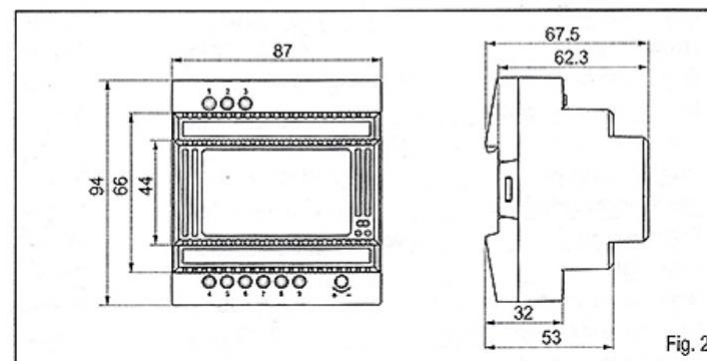
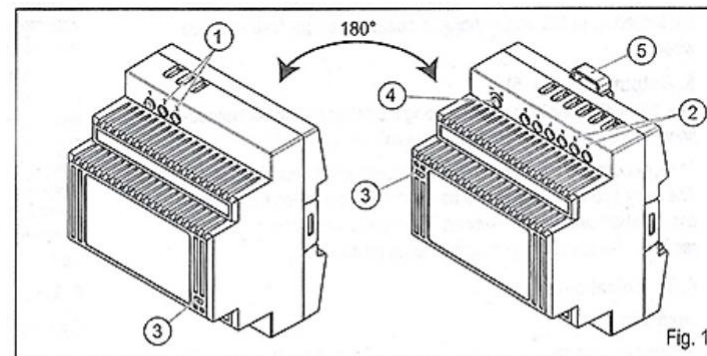


**Attention : ne jamais intervenir sur l'alimentation sous tension.  
Danger de mort !**

Cette alimentation se clipse sur tous les profilés de 35 mm (Rail DIN) selon EN60715. La fixation à une platine est également possible.



**Nous recommandons une distance minimum de 3 cm en dessous et au dessus de chaque alimentation pour obtenir un refroidissement par convection suffisant.**



### 3. Raccordement :

Raccordement par câbles, voir tableau (Fig. 4). Pour respecter les consignes de la norme EN60950, il faut que les câbles souples soient munis d'embouts. Pour respecter les exigences de sécurité, il faut fermer à l'aide des opercules les entrées de bornes de raccordement inutilisées.

Tableau 1	Fil rigide (mm <sup>2</sup> )	Fil souple (mm <sup>2</sup> )	Couple de serrage (Nm)	Longueur à dénuder (mm)
(1) et (2)	0.2 à 2.5	0.2 à 2.5	0.6 à 2.8	6.5

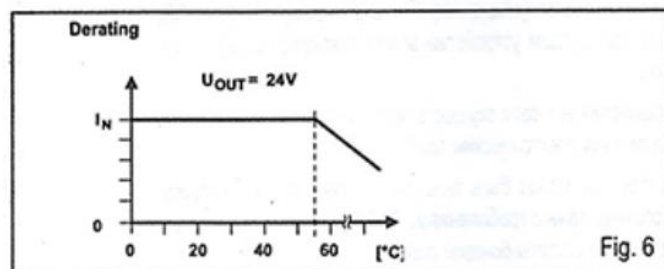
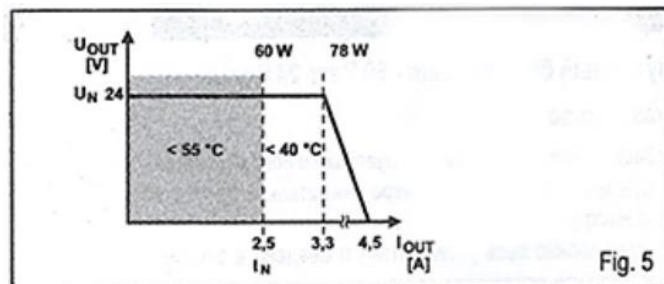
Fig. 4

### 4. Entrée 1, Fig. 1

Pour raccorder le secteur 100 à 230 VAC, utiliser les connexions à vis L et N.  
L'alimentation possède un fusible interne. Protection en amont recommandée 6 A, 10 A ou 16 A courbe B ou équivalents.

### 5. Sortie 2, Fig. 5

Le raccordement 24 VDC se fait par les connexions à visser, borne (+) et borne (-). La tension de sortie est préréglée sur 24VDC. Ce produit est protégé électroniquement contre les courts circuits ainsi que le fonctionnement à vide. Intensité de sortie. (Se référer à la Figure 5).



### 6. CARACTERISTIQUES TECHNIQUES :

#### Entrée et Sortie :

Tension nominale d'entrée : **100 à 230 Vac**  
Plage de tensions d'entrée : **190-264 Vac**  
Plage de Fréquence : **45-65 Hz/0Hz**  
Courant absorbé : **0.4 A**  
Limitation courant démarrage - typique : **< 15 A**  
Protection microcoupures : **> 120 ms**  
Protection Fusible d'entrée intégrée : **3.15 A temporisé**  
Disjoncteur de protection recommandé : **B 6 A / B 10 A / B 16 A**  
Protection circuit : **Varistance**

#### Sortie :

Tension nominale  $U_n$  / tolérance : **24 V DC 1%**  
Plage de réglage de la tension de sortie : **22 ~ 28 Vdc**  
Courant nominal de sortie  $I_n$  : **2.5A**  
Puissance max : **70 Watts**  
Régulation en charge : **+/-1% max**  
Régulation en ligne : **+/-1% max**  
Ondulation résiduelle : **<<1% p-p  $V_{out}$**   
Rendement – typique : **90%**  
Protection contre les surcharges : **~ 130%  $I_n$**   
Protection court-circuit : **Permanent, Redémarrage automatique.**

#### Caractéristiques générales :

Degré de protection : **IP20**  
Température de fonctionnement : **-20°C à +60°C**  
à partir de 40°C, déclassement de 2.5% de la puis. par °C  
Humidité à 25°C : **< 90% RH sans condensation.**  
Poids : **0.28kg.**

#### Normes :

Norme de sécurité : **EN60950-1**  
Tension de tenue entrée / sortie : **I/O 3 kV AC I/O**  
EMI : **EN55011 (EN55022) classe B**  
Immunité : **EN61000-4, -2, -3, -4, -5, -6, -8, -11**