

NOTICE D'INSTALLATION (Version CONDENSÉ)

EM145PU

11 2019 V2.0

Compteur d'énergie MONOPHASE direct 45A à impulsion.



PRECAUTIONS D'UTILISATION

Les règles suivantes de sécurité doivent être observées pendant les phases d'installation et de programmation du compteur d'énergie.

- L'installation, le raccordement et la programmation doivent être effectués par des personnes qualifiées et habilitées.
- L'ouverture et l'accès à l'électronique du compteur ne peut se faire qu'en nos locaux.
- Avant de raccorder le compteur, veuillez-vous assurer que le boîtier ne présente pas de marque suite à un choc. Vérifier que les phases ne soient pas présentes lors du raccordement électrique du compteur.
- Le raccordement électrique doit respecter le schéma électrique.
- Ne pas utiliser le compteur dans une atmosphère explosive ou en présence de liquides ou vapeurs inflammables.
- Les conditions d'environnement doivent être respectées comme spécifié dans cette notice.
- L'eau ainsi que des liquides de nettoyage doivent être proscrits.
- La non prise en compte de ces précautions ainsi que les instructions données dans ce manuel pourront rendre le compteur dangereux. Dans ce cas la responsabilité de Zélec France ne pourra être mise en cause.



Lors de l'installation du compteur, une protection en amont est nécessaire.

Nous recommandons pour la liaison RS485 d'utiliser un câble de 2 paires torsadées blindées

Cette notice d'utilisation donne les informations d'installation pour le compteur d'énergie EM145PU monophasé 230Vac 45 A direct.

1.1 CARACTERISTIQUES

Le compteur d'énergie permet de suivre la consommation de l'énergie active (kWh) au travers de l'écran LCD.

1.3 SORTIE A IMPULSIONS

Le compteur EM145PU dispose d'une sortie à impulsions protégée par optocoupleur. Cette sortie, libre de potentiel doit être alimentée par une source de tension extérieur. Veuillez respecter les polarités lors du raccordement de cette sortie. La tension applicable est de 5 à 27 Vdc, le courant doit être au maximum de 27 mA. Le poids de l'impulsion est fixé à 1000 impulsions par kWh.

2. SPECIFICATIONS

2.1 SPECIFICATION ELECTRIQUE

Tension nominale (Un)	230 Vac
Plage de Tension	176 à 276 Vac
Tensions d'isolement :	
- tension alternative 1 mn	4 kV for 1 minute
- tension pic	6 kV-1,2μS
Courant nominal (Ib)	5 A
Courant maximal permanent (Imax)	45 A
Plage de courant	0,4 % Ib
Courant max instantanée	30 x Imax for 0.01s
Plage de fréquence	50 – 60 Hz
Puissance consommée	≤ 2 W / 10 VA
Poids led métrologique	1000 impulsions par kWh
Indication de consommation (RED LED)	Flashing suivant la consommation
Sortie impulsion	1000 impulsions par kWh
Sauvegarde des données	>20 ans (hors tension)

2.2 ENVIRONNEMENT

Humidité relative	≤ 90 %
Humidité de stockage	≤ 95 %
Température de fonctionnement	-25 °C - +55 °C
Température de stockage	-40 °C - +70 °C
Température de référence	23 °C +/- 2 °C
Norme	IEC 62053-21
Classe de précision	Classe 1
Indice de protection	IP 51
Classe double isolation	II
Matériau	Auto extinguable UL94VO
Temps d'initialisation	3 Secondes

1. INTRODUCTION

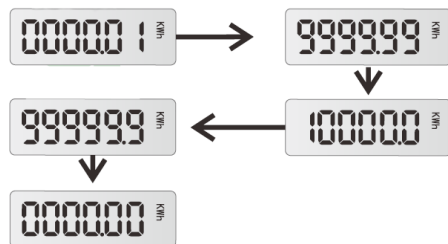
Zélec France

Tél : 04 42 59 57 28

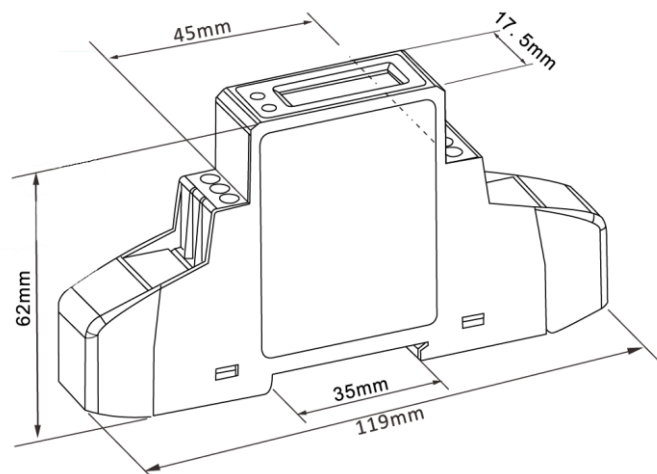
Web : www.zelec.fr

2.3 AFFICHAGE LCD

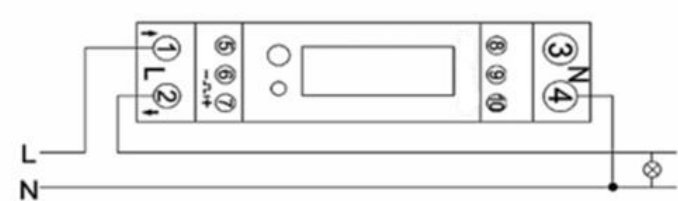
Cycle de comptage



3. DIMENSIONS



4. SCHEMA DE CABLAGE



Borne 1 : L-in
Borne 2 : L-out
Borne 3 et 4 : Neutre
Borne 6 et 7 : Sortie à impulsions