

CARACTERISTIQUES TECHNIQUES

Voyant à 3 leds intégrées

Rouge, verte, jaune
(autres couleurs sur demande)

Durée de vie des leds

100 000 heures

Consommation

1 W (test lampes)

Tension d'alimentation

24 Vdc

Relais

0,5 A (sur demande 1 A) 24 Vdc ou 120 Vac

MECANIQUE

Raccordement

Câble avec 10 fils, longueur 450 mm, autre longueur sur demande

Fixation

Ecrou de serrage papillon pour montage sur plastron ou porte

Degré de protection

IP 53 face avant

Masse

<0,06 kg

DIMENSIONS H x Ø (mm)

76 x 36

Diamètre du trou de fixation

Ø 30,5 mm ± 0,5

ENVIRONNEMENT

Température d'utilisation

-20 °C à +55 °C

Température de stockage

-25 °C à +65 °C

NORMES

EN 60947-5-1, ROHS, UL94V0 excepté cabochon

GAMME

Désignations

Voyant MAD 24 VDC avec leds de couleur rouge, verte, jaune

Références

VM24VDCMAD

Joint d'étanchéité pour IP 54

JEIP54

Cahier technique p. 101 : Extrait norme CEI 61439-1, signification des couleurs

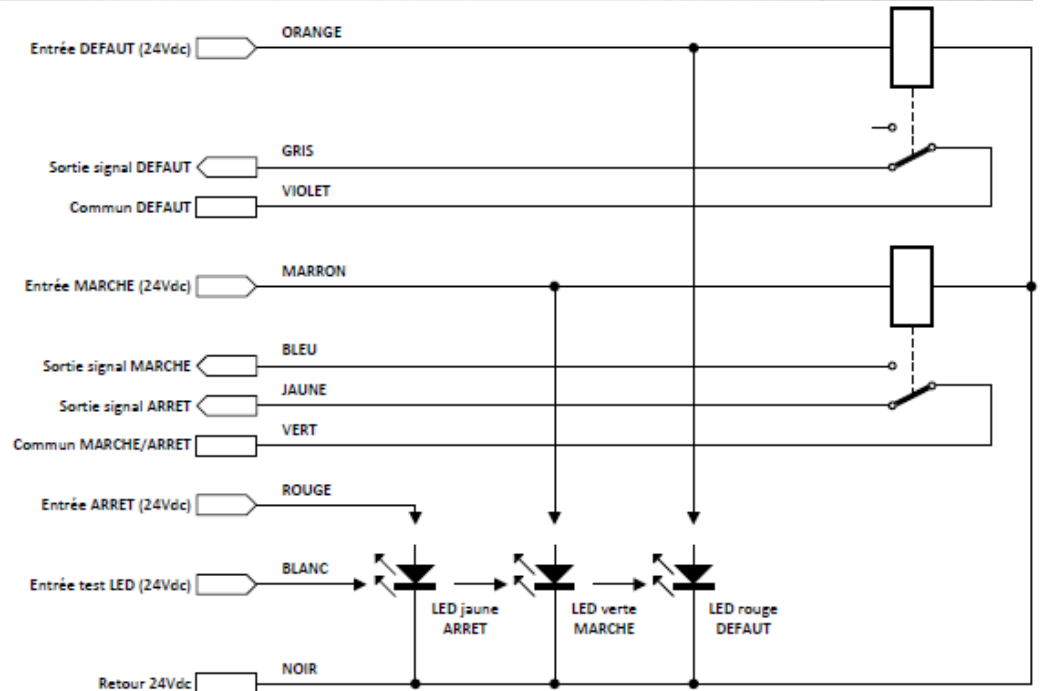


Schéma de câblage

PRODUITS ASSOCIES :

Alimentations stabilisées 24 Vdc

Ce document n'est pas contractuel. La société Zélec France se réserve le droit de modifier sans préavis les caractéristiques.