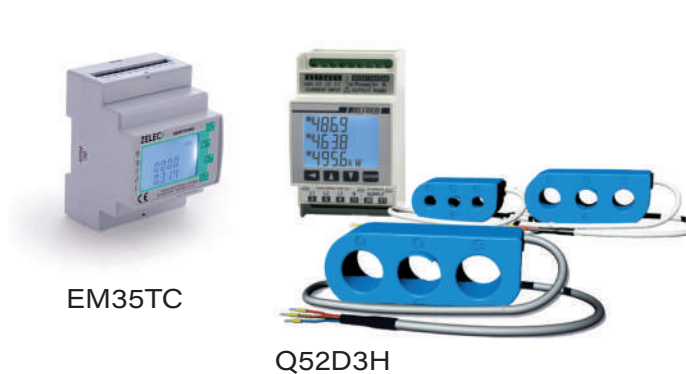


# CENTRALES DE MESURE MODULAIRE

## DESCRIPTION



EM35TC

Q52D3H

Les centrales de mesure servent à surveiller, analyser et contrôler les paramètres électriques d'un réseau ou d'une installation. Installées sur les départs situés en amont, elles fournissent des informations essentielles pour optimiser la gestion de l'énergie et garantir la sécurité des équipements. Grâce à la communication Modbus, toutes les informations peuvent être transmises à un système de supervision.

## LES PLUS

### • Compacts

Grâce à ses trois ou quatre modules de largeur ces centrales sont particulièrement compactes.

### • Communication

La communication Modbus permet de remonter toutes les informations sur une GTC ou GTB.

### • Alarme optionnelle

L'alarme programmable permet d'anticiper et d'éviter la coupure du disjoncteur général en délestant un équipement. Cela préserve et garantit la continuité des activités essentielles.

## CARACTÉRISTIQUES

### Caractéristiques techniques

- Fabricant : Frer / Zelec
- Réseau : monophasé, triphasé ou tétraphasé
- Précision énergie : classe 1
- Sorties : impulsion ou alarme et Modbus
- Sortie impulsion ou alarme type : programmable
- Sortie Modbus type : RS485 2 fils, mode RTU
- Parité, bit de stop : paire, impaire ou sans ; 1 ou 2
- Ecran : LCD rétroéclairé
- Matériau : thermoplastique autoextinguible UL94 V0

### Conditions environnementales

- Indice de protection : IP51 (face avant), IP20
- Température d'utilisation : 0°C à +50°C
- Température de stockage : -30°C à +70°C

### Normes

- IEC EN 61869-1, 61869-2, CE, RoHS, REACH

### Mise en situation

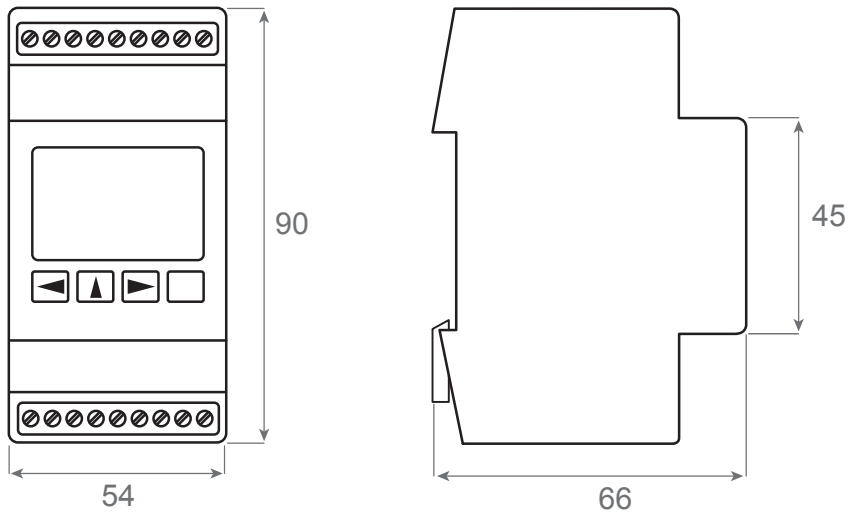
- Fixation : rail DIN
- Pour la référence Q52, la référence inclut la centrale de mesure et le TC compact pour les intensités 63, 125, 160 A. Le TC est livré avec un câble de 150 cm

Références	Q52S3L 063MD320	Q52D3H 063M4C20	Q52D3H 125M4C20	Q52D3H 160M4C20	Q52P3H 005MCQ20	EM35TC PURS	EM35TC PURSM2	
<b>Réseau</b>	Monophasé	Triphasé et tétraphasé					Tétraphasé	
<b>Tension</b>	230 Vac (-20% à +20%)	400 Vac (-20% à +20%)					550 Vac (-20% à +20%)	
<b>Fréquence</b>	45/65 Hz					50/60 Hz		
<b>Courant</b>	63 A	63 A	125 A	160 A	TC/5 A			
<b>Livré avec TC compacts</b>	Oui					Non		
<b>MID</b>	Non						Oui	
<b>Nombre de modules</b>	3					4		
<b>Mesures bidirectionnelles</b>	Oui							
<b>Affichage multimesures</b>	Tensions simple et composée, intensités, intensité du neutre, courant thermique, puissances active et réactive, apparente, maximum demand (kW), facteur de puissance, fréquence, énergies active et réactive, énergies import et export, température, compteur horaire, harmoniques (intensité tension) rang 32					Energies active et réactive, énergies import et export, tension, intensité, puissances active, réactive et apparente, facteur de puissance, fréquence, taux de distorsion harmonique		
<b>Alimentation auxiliaire</b>	220-240 Vac					Non	110-480 Vac	
<b>Courant maximal</b>	20 x In (5A) pendant 300 ms (IEC 62053-21)					20 x In (5A) pendant 0,5s (IEC 62053-21)		
<b>Plage de mesure</b>	10 à 120% Un / 5 à 120% In							
<b>Consommation</b>	< 3 VA par phase					< 10 VA par phase		
<b>Ecran (digits)</b>	10					8		
<b>Type de sorties</b>	Alarme					Non		
<b>Vitesse de comm max</b>	57600 bauds					38400 bauds		
<b>Raccordement bornes</b>	0,75 à 2,5 mm <sup>2</sup> , couple 1,5 N.m					1 à 2,5 mm <sup>2</sup> , couple 0,2 N.m		

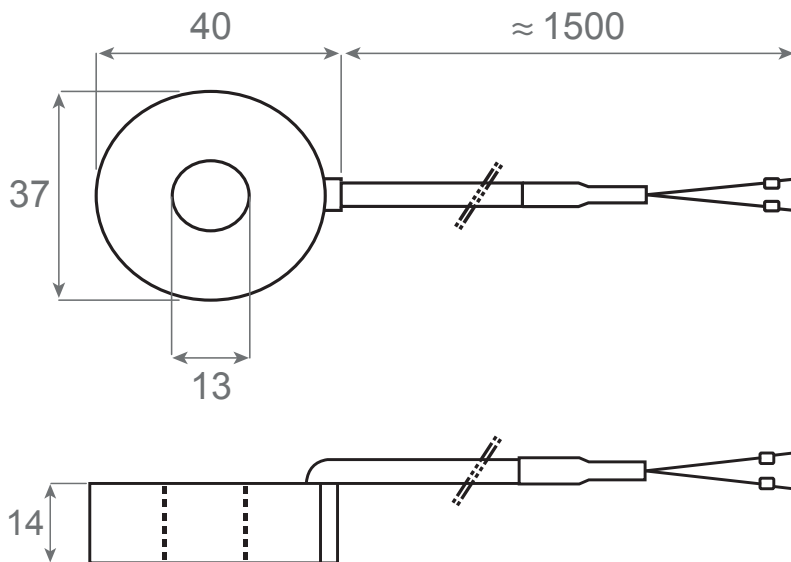
Découvrir notre gamme de transformateurs de courant page 172.

## DIMENSIONS (MM)

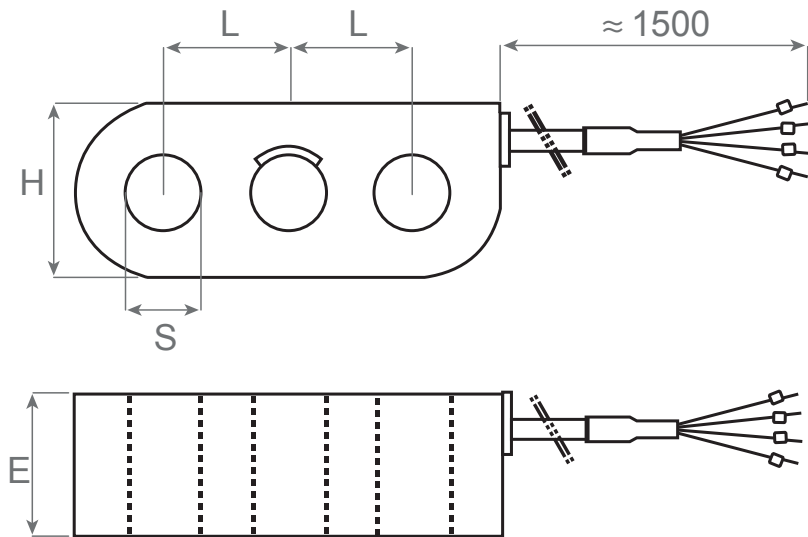
Q52S3L, Q52D3H et Q52P3H



Transformateur de courant pour Q52S3L (monophasé)

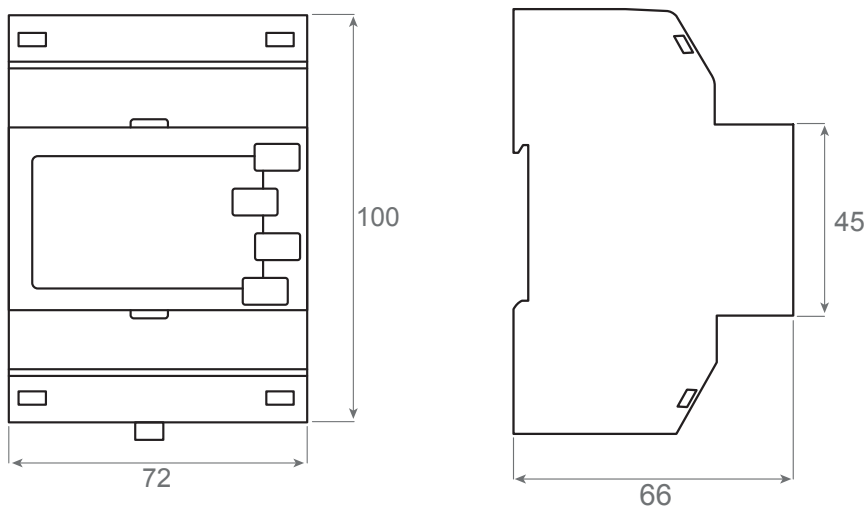


**Transformateur de courant pour Q52D3H et Q52P3H (triphase)**



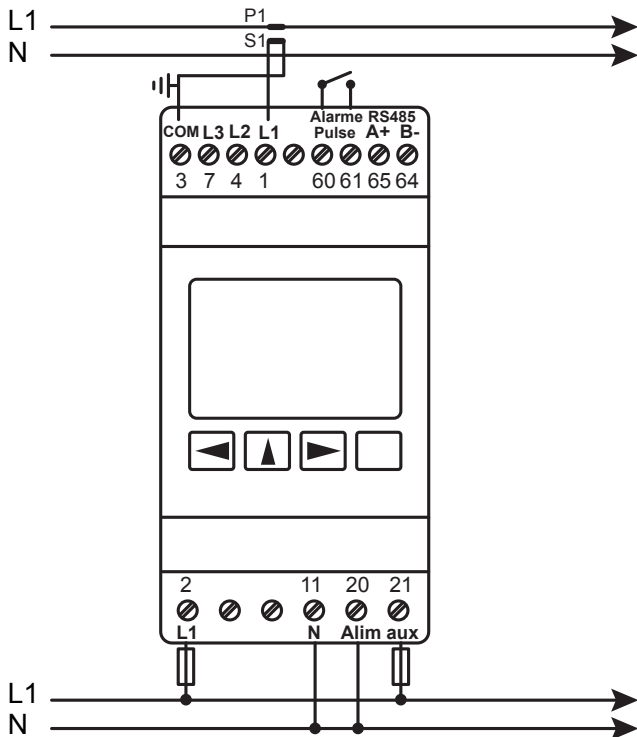
Intensités	Dimensions (mm)			
	L	H	E	S
63 A	17,5	29	30	8
125 A	26	37	30	15
160 A	35	49	32	26

**EM35TCPURS et EM35TCPURSM2**

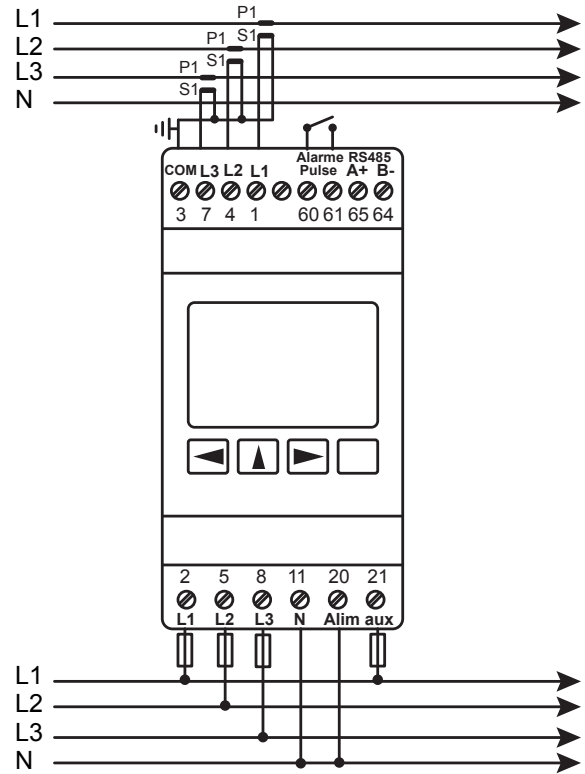


# RACCORDEMENTS

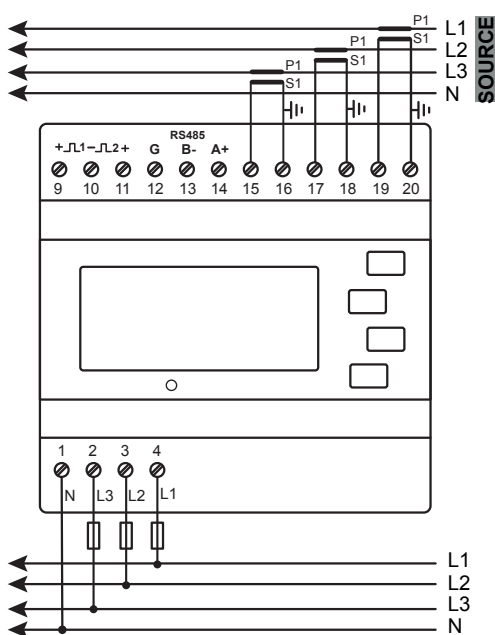
Q52S3L



Q52D3H et Q52P3H



EM35TCPURS



EM35TCPURSM2 (MID)

