

TORES DIFFÉRENTIELS TYPE B

DESCRIPTION



Les tores pour relais différentiels servent à mesurer à la fois les courants de fuite alternatifs et continus. Grâce à leur technologie avancée et à la qualité des matériaux utilisés, les tores différentiels permettent de mesurer sans interruption et en valeur efficace vraie (TRMS) le courant de fuite à la terre.

Ces tores permettent de régler une sensibilité sur le relais différentiel de 30 mA à 50 A afin de garantir la sécurité des biens et des personnes, ils répondent également aux normes de qualité les plus exigeantes.

LES PLUS

• Grande précision de mesures

Le matériau du noyau magnétique utilisé permet une résolution de 1 mA, pour suivre en temps réel l'évolution du courant de fuite.

• Fonction de démagnétisation

Cette fonction évite les déclenchements intempestifs, dus à des champs magnétiques inhérents à l'installation (par exemple : bobines de contacteurs).

• Gamme complète

Pour faciliter l'installation, la gamme est composée de tores avec des ouvertures rectangulaires et de tores avec plusieurs diamètres différents.

CARACTÉRISTIQUES

Caractéristiques techniques

- Fabricant : Frer
- Tension max d'utilisation : 800 V
- Type : B (AC/DC)
- Sensibilité : réglable de 30 mA à 50 A (sur le relais)
- Bande passante : DC- 10kHz (-3dB)
- Matériau : thermoplastique autoextinguible UL94 V0

Conditions environnementales

- Indice de protection : IP20
- Température d'utilisation : 0°C à +50°C
- Température de stockage : -20°C à +70°C
- Hygrométrie : inférieure à 90%

Normes

- IEC 60947-2, IEC 61010-1, CE, RoHS, REACH

Mise en situation

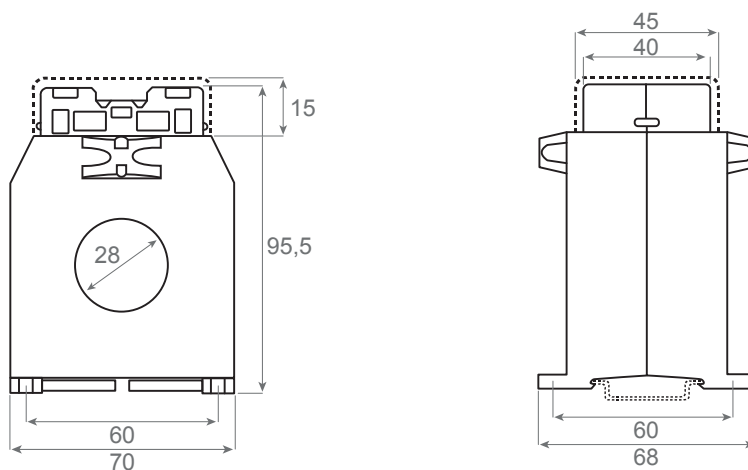
- Fixation : via des pattes de fixation
- Connexion relai/tore : 4 câbles 1 mm² blindés, maximum 10 mètres
- Précaution d'utilisation : veiller à centrer les câbles et contrôler l'environnement (température, vibration, champ magnétique)

Références	Intensités* (A)	Sensibilités $I\Delta n$	Ø passage (mm)	Tensions de tenue aux chocs (kV)
TDB028003	250	300 mA à 15 A	Ø28	6,4
TDB0283CM	250	30 mA à 1,5 A	Ø28	6,4
TDB060003	400	300 mA à 15 A	Ø60	9,6
TDB0603CM	400	30 mA à 1,5 A	Ø60	9,6
TDB090003	630	300 mA à 15 A	Ø90	12,8
TDB0903CM	630	100 mA à 1,5 A	Ø90	12,8
TDB110003	1000	300 mA à 15 A	Ø110	12,8
TDB1103CM	1000	200 mA à 1,5 A	Ø110	12,8
TDB160003	1600	300 mA à 15 A	Ø160	12,8
TDB210003	2000	300 mA à 15 A	Ø210	12,8
TDB321050	Nous consulter	1 à 50 A	325 x 125	12,8
TDB471050	Nous consulter	1 à 50 A	470 x 160	12,8

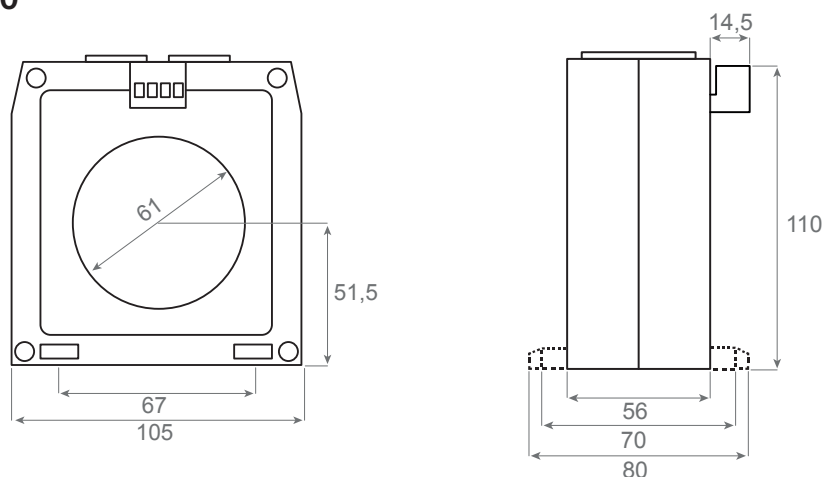
*Valeurs indicatives.

DIMENSIONS (MM)

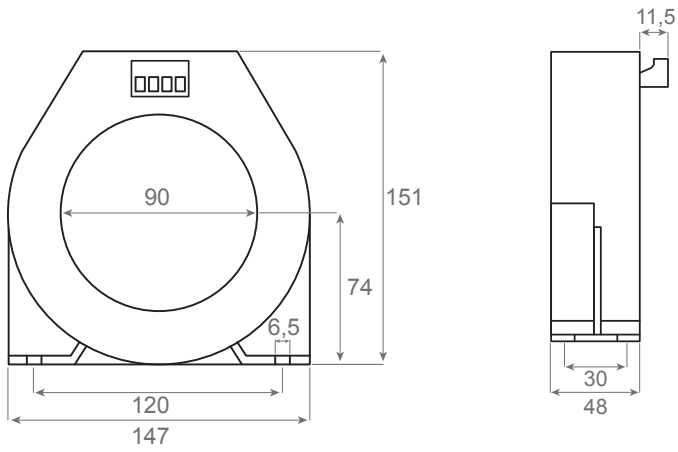
TDB028



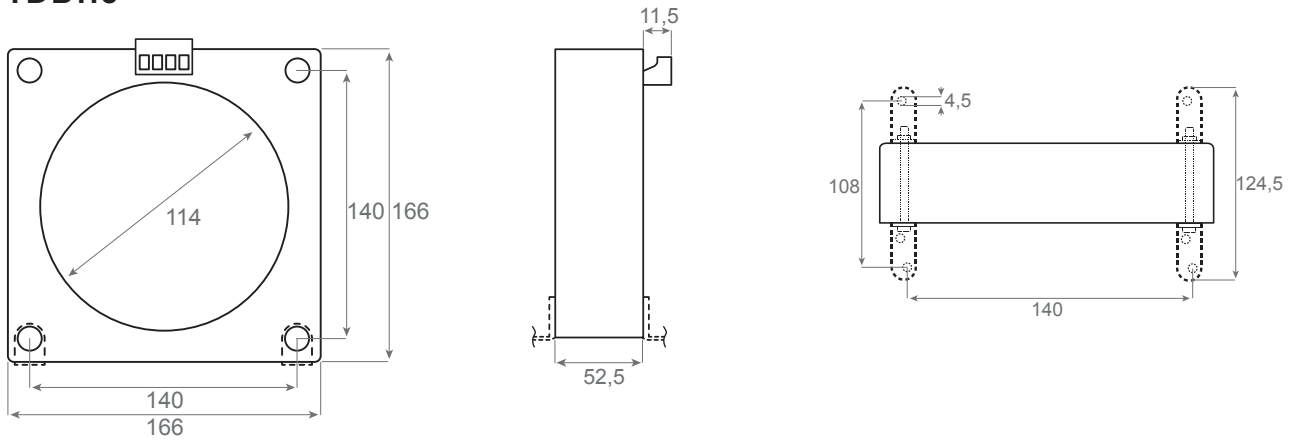
TDB060



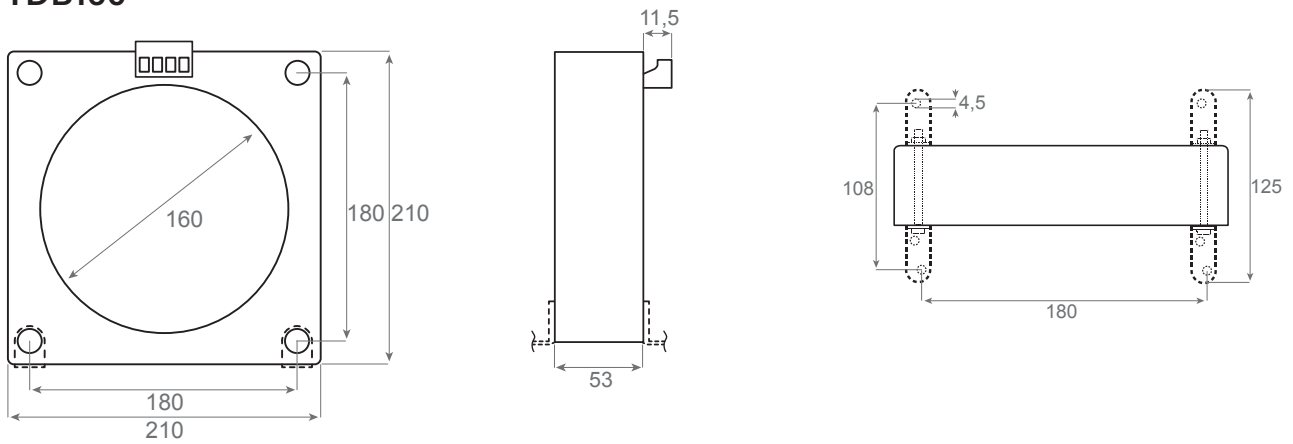
TDB090



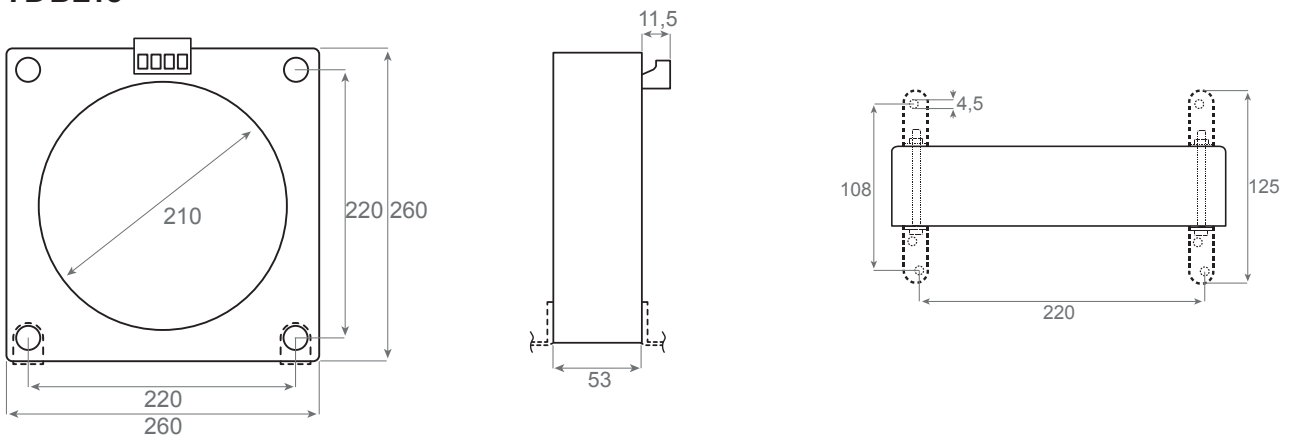
TDB110



TDB160



TDB210



TDB321

